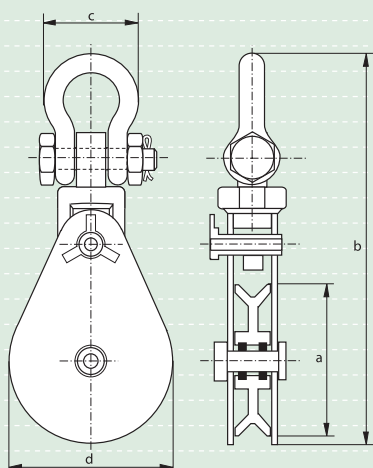


P-6951



## Poules ouvrantes

### type 601S, avec manille

- **Matériau** : acier de carbone, avec roulement à billes, à l'exception des poules avec une C.M.U. de 4 tonnes; celles-ci sont équipées avec des bagues bronzes phosphores
- **Coefficient de sécurité** : Charge de rupture minimum équivalant à 4 x C.M.U.
- **Finition** : peinte
- **Certification** : les poules sont testées individuellement  
Des certificats de test peuvent être délivrés sur demande
- **Remarque** : la C.M.U. est sur la tête

C.M.U.	Dia câble	Dia extérieur réa	Longueur	Largeur	Largeur extérieure	Poids à l'unité
Tonnes	mm	a mm	b mm	c mm	d mm	kg
2	7 - 9	75	230	57	80	4
4	10 - 12	114	330	80	121	5.3
4	12 - 14	152	371	80	159	6.5
8	20 - 22	152	483	125	159	12.5
12	20 - 22	152	584	127	162	25
15	24 - 26	152	600	127	162	25
4	10 - 12	203	422	83	210	8.3
8	20 - 22	203	533	125	210	15.5
12	20 - 22	203	635	127	213	27.5
15	24 - 26	203	651	127	213	28
8	20 - 22	254	584	125	260	19.5
12	20 - 22	254	686	127	264	30
15	24 - 26	254	702	127	264	30
8	20 - 22	305	635	125	311	24
12	20 - 22	305	737	127	314	32.8
15	24 - 26	305	752	127	314	33
8	20 - 22	357	686	125	362	32
12	20 - 22	357	787	127	365	35
15	24 - 26	357	803	127	365	36
8	20 - 22	406	737	125	412	36
12	20 - 22	406	838	127	416	38
15	24 - 26	406	854	127	416	39
8	20 - 22	457	787	125	464	41
12	20 - 22	457	889	127	467	44
15	24 - 26	457	905	127	467	44.5

1

2

3

4

5

6

7

8

9

10

11

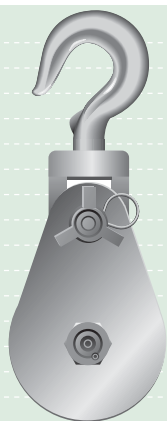
12

13

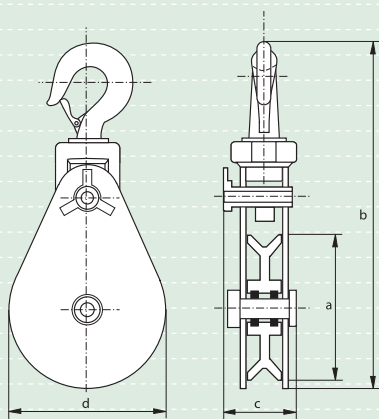
14

15

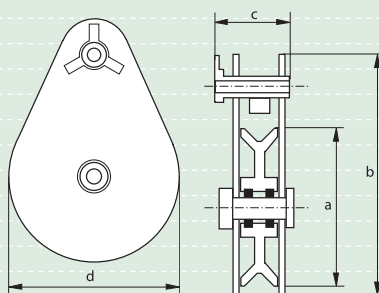
16



P-6952



P-6953



## Poules ouvrantes

### type 601H, avec crochet

- **Matériau** : acier de carbone, avec roulement à billes, à l'exception des poulies avec une C.M.U. de 4 tonnes; celles-ci sont équipées avec des bagues bronzes phosphores
- **Coefficient de sécurité** : Charge de rupture minimum équivalent à 4 x C.M.U.
- **Finition** : peinte
- **Certification** : les poulies sont testées individuellement  
Des certificats de test peuvent être délivrés sur demande
- **Remarque** : la C.M.U. est sur la tête

C.M.U.	Dia câble	Dia extérieur réa	Longueur	Epaisseur	Largeur extérieure	Poids à l'unité
Tonnes	mm	a mm	b mm	c mm	d mm	kg
2	7 - 9	75	230	57	80	4
4	10 - 12	114	343	83	121	5
4	12 - 14	152	384	83	159	6
8	20 - 22	152	445	108	159	12.5
12	20 - 22	152	572	127	162	23
15	24 - 26	152	587	127	162	23
4	10 - 12	203	435	83	210	8
8	20 - 22	203	495	108	210	15
12	20 - 22	203	622	127	213	25
15	24 - 26	203	638	127	213	26
8	20 - 22	254	546	108	260	19
12	20 - 22	254	673	127	264	28
15	24 - 26	254	689	127	264	28
8	20 - 22	305	597	108	311	23
12	20 - 22	305	724	127	314	31
15	24 - 26	305	740	127	314	31
8	20 - 22	357	648	108	362	31
12	20 - 22	357	775	127	365	33
15	24 - 26	357	791	127	365	33
8	20 - 22	406	699	108	412	36
12	20 - 22	406	825	127	416	36
15	24 - 26	406	841	127	416	36
8	20 - 22	457	749	108	464	40
10	20 - 22	457	876	127	467	42
15	24 - 26	457	892	127	467	43

## Poules ouvrantes

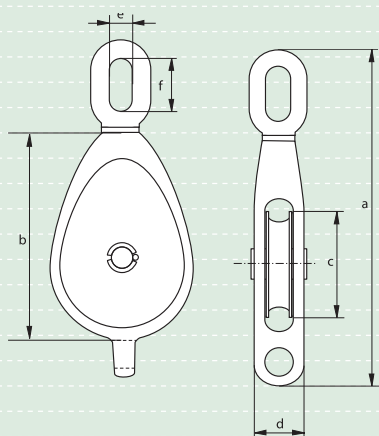
### type 601T

- **Matériau** : acier de carbone, avec roulement à billes, à l'exception des poulies avec une C.M.U. de 4 tonnes; celles-ci sont équipées avec des bagues bronzes phosphores
- **Coefficient de sécurité** : Charge de rupture minimum équivalent à 4 x C.M.U.
- **Finition** : peinte
- **Certification** : les poulies sont testées individuellement  
Des certificats de test peuvent être délivrés sur demande
- **Remarque** : la C.M.U. est sur la tête

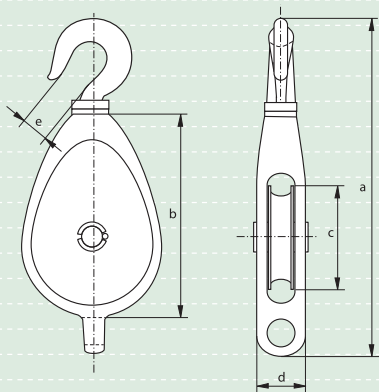
C.M.U.	Dia câble	Dia extérieur réa	Longueur	Epaisseur	Largeur extérieure	Poids à l'unité
Tonnes	mm	a mm	b mm	c mm	d mm	kg
4	10 - 12	114	213	83	121	4
8	20 - 22	152	305	108	159	9
8	20 - 22	203	357	108	210	12
8	20 - 22	254	406	108	260	16



E-6917



E-6918



## Poules galvanisées en acier coulé

Avec œil, un réa, pour des utilisations avec câble ou cordage

- **Matériau** : galvanisé en acier coulé,  
Les réas sont disponibles en fer gris ou en acier  
Avec cylindre lisse, bague bronze ou roulement à billes
- **Coefficient de sécurité** : Charge de rupture minimum équivalent à 5 x C.M.U.
- **Finition** : zingage
- **Certification** : les poules sont testées individuellement  
Des certificats de test peuvent être délivrés sur demande
- **Remarque** : la C.M.U. est sur la tête

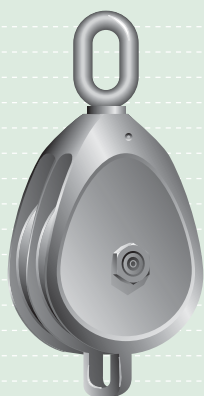
C.M.U.	Dia câble	Longueur	Longueur	Dia	Epaisseur	Largeur intérieure	Longueur intérieure	Poids à l'unité
Tonnes	mm	a mm	b mm	c mm	d mm	e mm	f mm	kg
0.4	12	165	76	45	29	16	25	0.9
0.8	16	229	102	60	32	19	35	1.5
1	18	286	127	83	38	25	51	2.2
2	24	343	152	92	51	32	56	4
2.2	26	356	177	111	51	32	56	4.5
2.4	28	387	203	137	56	32	56	6
3.6	32	508	254	178	60	44	67	13.5

## Poules galvanisées en acier coulé

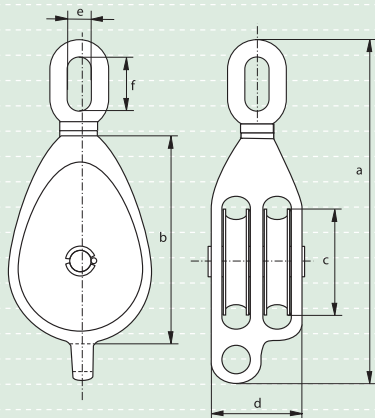
Avec crochet, un réa, pour des utilisations avec câble ou cordage

- **Matériau** : galvanisé en acier coulé,  
Les réas sont disponibles en fer gris ou en acier  
Avec cylindre lisse, bague bronze ou roulement à billes
- **Coefficient de sécurité** : Charge de rupture minimum équivalent à 5 x C.M.U.
- **Finition** : zingage
- **Certification** : les poules sont testées individuellement  
Des certificats de test peuvent être délivrés sur demande
- **Remarque** : la C.M.U. est sur la tête

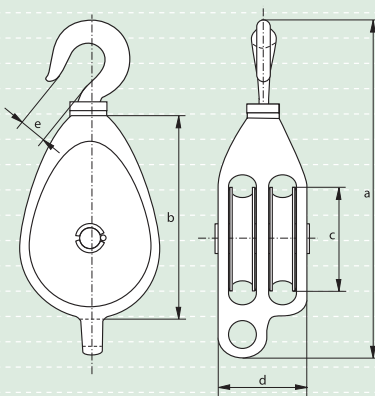
C.M.U.	Dia câble	Longueur	Longueur	Dia	Epaisseur	Largeur intérieure	Poids à l'unité
Tonnes	mm	a mm	b mm	c mm	d mm	e mm	kg
0.4	12	194	76	45	29	16	0.9
0.8	16	248	102	60	32	27	1.5
1	18	305	127	83	38	32	2.2
2	24	356	152	92	51	32	4
2.2	26	368	177	111	51	32	4.5
2.4	28	400	203	137	56	32	6
3.6	32	486	254	178	60	48	13.5



E-6922



E-6923



### Poulies galvanisées en acier coulé

Avec œil, deux réas, pour des utilisations avec câble ou cordage

- **Matériau** : galvanisé en acier coulé,  
Les réas sont disponibles en fer gris ou en acier  
Avec cylindre lisse, bague bronze ou roulement à billes
- **Coefficient de sécurité** : Charge de rupture minimum équivalent à 5 x C.M.U.
- **Finition** : zingage
- **Certification** : les poulies sont testées individuellement  
Des certificats de test peuvent être délivrés sur demande
- **Remarque** : la C.M.U. est sur la tête

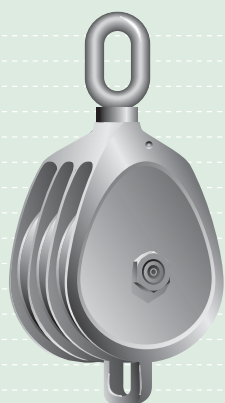
C.M.U.	Dia câble	Longueur	Longueur	Dia	Epaisseur	Largeur intérieure	Longueur intérieure	Poids à l'unité
Tonnes	mm	a mm	b mm	c mm	d mm	e mm	f mm	kg
0.4	12	165	76	45	49	16	25	1
0.9	16	229	102	60	56	19	35	2
1.1	18	286	127	83	67	25	51	3.3
2	24	343	152	92	89	32	56	5.5
2.3	26	356	177	111	89	32	56	6.8
2.6	28	387	203	137	100	32	56	9
3.5	32	508	254	178	108	44	67	23.5

### Poulies galvanisées en acier coulé

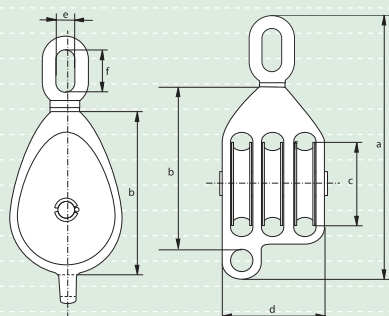
Avec crochet, deux réas, pour des utilisations avec câble ou cordage

- **Matériau** : galvanisé en acier coulé,  
Les réas sont disponibles en fer gris ou en acier  
Avec cylindre lisse, bague bronze ou roulement à billes
- **Coefficient de sécurité** : Charge de rupture minimum équivalent à 5 x C.M.U.
- **Finition** : zingage
- **Certification** : les poulies sont testées individuellement  
Des certificats de test peuvent être délivrés sur demande
- **Remarque** : la C.M.U. est sur la tête

C.M.U.	Dia câble	Longueur	Longueur	Dia	Epaisseur	Largeur intérieure	Poids à l'unité
Tonnes	mm	a mm	b mm	c mm	d mm	e mm	kg
0.4	12	194	76	45	49	16	1
0.9	16	248	102	60	56	27	2
1.1	18	305	127	83	67	32	3.3
2	24	356	152	92	89	32	5.5
2.3	26	368	177	111	89	32	6.8
2.6	28	400	203	137	100	32	9
3.5	32	486	254	178	108	48	23.5



E-6927

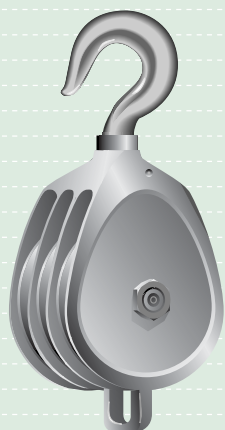


### Poules galvanisées en acier coulé

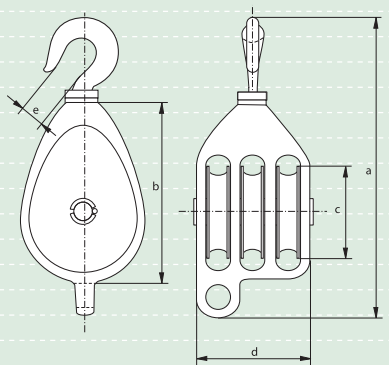
Avec œil, trois réas, pour des utilisations avec câble ou cordage

- **Matériau** : galvanisé en acier coulé,  
Les réas sont disponibles en fer gris ou en acier  
Avec cylindre lisse, bague bronze ou roulement à billes
- **Coefficient de sécurité** : Charge de rupture minimum équivalent à 5 x C.M.U.
- **Finition** : zingage
- **Certification** : les poules sont testées individuellement  
Des certificats de test peuvent être délivrés sur demande
- **Remarque** : la C.M.U. est sur la tête

C.M.U.	Dia câble	Longueur	Longueur	Dia	Epaisseur	Largeur intérieure	Longueur intérieure	Poids à l'unité
Tonnes	mm	a mm	b mm	c mm	d mm	e mm	f mm	kg
0.5	12	187	76	45	73	19	35	1.5
1	16	229	102	60	81	19	35	2.6
1.5	18	292	127	83	98	25	51	5
2	24	343	152	92	127	32	57	8
2.4	26	356	177	111	136	30	57	11
3	28	406	203	137	143	44	67	13.8
4	32	508	254	178	162	38	95	36.5



E-6928

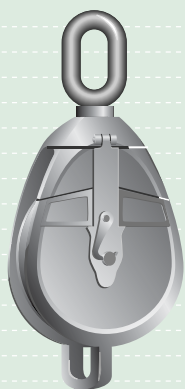


### Poules galvanisées en acier coulé

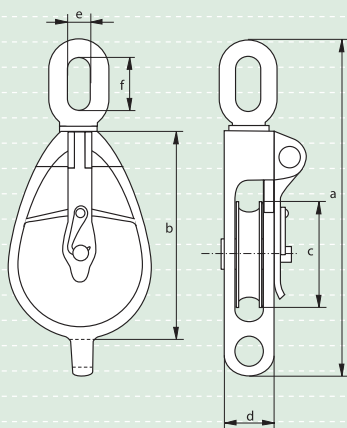
Avec crochet, trois réas, pour des utilisations avec câble ou cordage

- **Matériau** : galvanisé en acier coulé,  
Les réas sont disponibles en fer gris ou en acier  
Avec cylindre lisse, bague bronze ou roulement à billes
- **Coefficient de sécurité** : Charge de rupture minimum équivalent à 5 x C.M.U.
- **Finition** : zingage
- **Certification** : les poules sont testées individuellement  
Des certificats de test peuvent être délivrés sur demande
- **Remarque** : la C.M.U. est sur la tête

C.M.U.	Dia câble	Longueur	Longueur	Dia	Epaisseur	Largeur intérieure	Poids à l'unité
Tonnes	mm	a mm	b mm	c mm	d mm	e mm	kg
0.5	12	194	76	45	73	16	1.5
1	16	248	102	60	81	27	2.6
1.5	18	305	127	83	98	29	5
2	24	356	152	92	127	36	8
2.4	26	368	177	111	136	36	11
3	28	400	203	137	143	41	13.8
4	32	486	254	178	162	44	36.5



E-6943



### Poulies galvanisées en acier coulé

Avec œil, un réa, pour des utilisations avec cordage

- **Matériau** : galvanisé en acier coulé,  
Les réas sont disponibles en fer gris ou en acier  
Avec cylindre lisse, bague bronze ou roulement à billes
- **Coefficient de sécurité** : Charge de rupture minimum équivalent à 5 x C.M.U.
- **Finition** : zingage
- **Certification** : les poulies sont testées individuellement  
Des certificats de test peuvent être délivrés sur demande
- **Remarque** : la C.M.U. est sur la tête

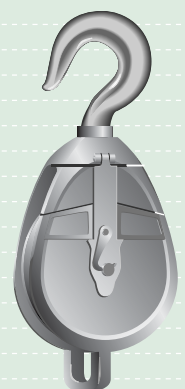
C.M.U.	Dia câble	Longueur	Longueur	Dia	Epaisseur	Largeur intérieure	Longueur intérieure	Poids à l'unité
Tonnes	mm	a mm	b mm	c mm	d mm	e mm	f mm	kg
0.8	16	219	102	54	38	19	35	1.5
1	18	276	127	63	38	25	51	1.8
1.6	20	302	152	82	38	25	51	3.5
2.2	24	378	203	127	51	32	57	6

### Poulies galvanisées en acier coulé

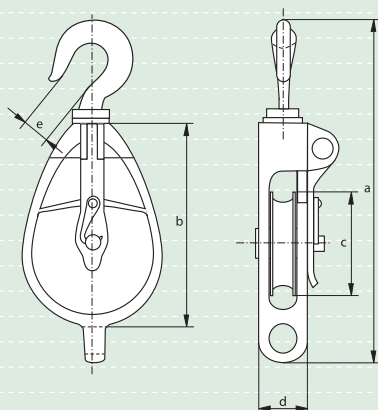
Avec crochet, un réa, pour des utilisations avec cordage

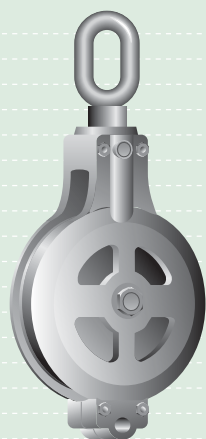
- **Matériau** : galvanisé en acier coulé,  
Les réas sont disponibles en fer gris ou en acier  
Avec cylindre lisse, bague bronze ou roulement à billes
- **Coefficient de sécurité** : Charge de rupture minimum équivalent à 5 x C.M.U.
- **Finition** : zingage
- **Certification** : les poulies sont testées individuellement  
Des certificats de test peuvent être délivrés sur demande
- **Remarque** : la C.M.U. est sur la tête

C.M.U.	Dia câble	Longueur	Longueur	Dia	Epaisseur	Largeur intérieure	Poids à l'unité
Tonnes	mm	a mm	b mm	c mm	d mm	e mm	kg
0.8	16	238	102	54	38	27	1.5
1	18	295	127	63	38	27	1.8
1.6	20	321	152	82	38	29	3.5
2.2	24	391	203	127	51	36	6

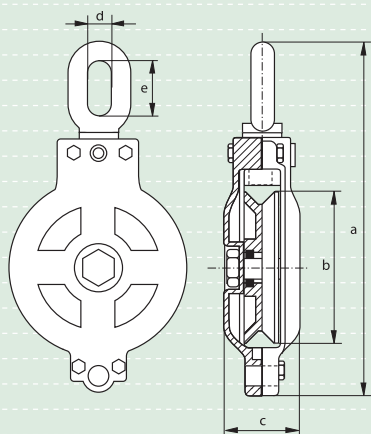


E-6944





P-6916



## Poules de chargement modèle américain

Avec œil, un réa

- **Matériau** : acier de carbone, Réa avec roulement à billes standard
- **Coefficient de sécurité** : Charge de rupture minimum équivalent à 5 x C.M.U.
- **Finition** : peinture, noire ou galvanisée sur demande
- **Certification** : les poulies sont testées individuellement  
Des certificats de test peuvent être délivrés sur demande
- **Remarque** : la C.M.U. est sur la tête

C.M.U.	Dia câble	Longueur	Dia	Épaisseur	Largeur intérieure	Longueur intérieure	Poids à l'unité
Tonnes	mm	a mm	b mm	c mm	d mm	e mm	kg
6	20 - 22	686	254	130	51	98	27
6	20 - 22	692	305	117	45	98	28
10	24 - 26	686	305	130	51	102	33
10	24 - 26	762	357	127	51	102	40
10	24 - 28	940	406	139	76	165	90
20	32 - 35	940	406	139	76	165	90

1

2

3

4

5

6

7

8

9

10

11

12

13

14

15

16