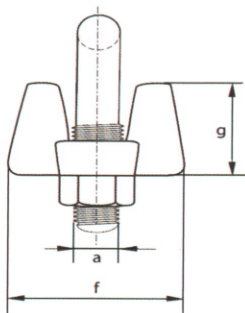
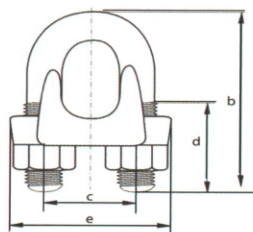
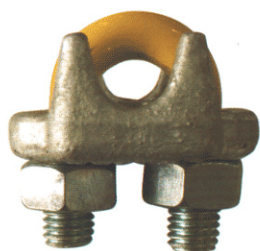
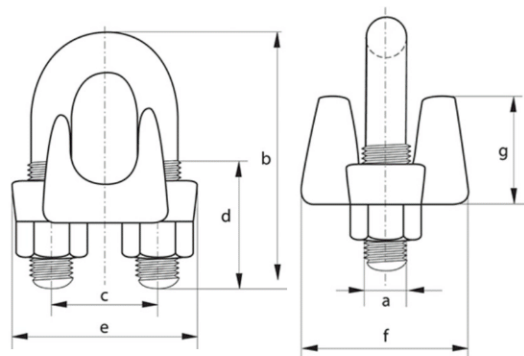


⚡ Serre-câbles



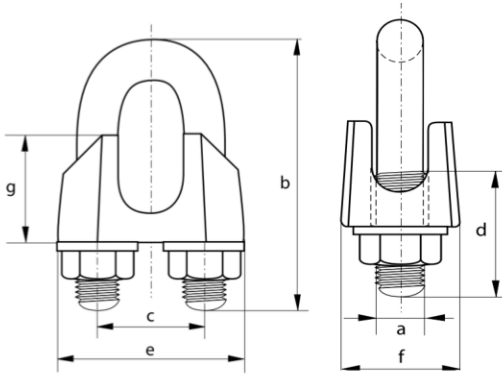
Réf	Dia	Longueur Arc	Largeur intérieure	Longueur Fil	Longueur base	Épaisseur base	Hauteur base	Poids
	a mm	b mm	c mm	d mm	e mm	f mm	g mm	kg
WRC005	6	31	15	13	29	24	13	4
WRC007	8	34	19	13	37	30	8	8
WRC008	10	45	22	19	43	33	19	13
WRC010	11	49	26	19	49	42	25	19
WRC011	12	60	30	25	58	45	26	33
WRC013	13	61	30	25	58	48	31	34
WRC015	14	72	33	32	63	52	31	45
WRC016	14	74	33	32	64	54	36	45
WRC020	16	86	38	37	72	57	38	68
WRC022	19	98	45	41	80	62	40	108
WRC026	19	108	48	46	88	67	47	113
WRC030	19	117	51	51	91	73	48	140
WRC034	22	130	59	54	105	79	56	207
WRC036	22	140	60	59	108	79	58	234
WRC040	22	147	66	60	112	85	64	254
WRC042	25	161	70	67	121	92	67	329
WRC046	29	174	78	70	134	97	76	441

Serre-Câbles Norme E13411 – 5 type B



Réf	Dia câble	Dia	Longueur Arc	Largeur intérieure	Longueur Fil	Longueur base	Hauteur base	Poids
	inch	a mm	b mm	c mm	d mm	e mm	g mm	kg
G6240 3/16	3/16"	6	31	15	13	29	13	0.07
G6240 1/4	1/4"	8	34	19	13	37	18	0.08
G6240 5/16	5/16"	10	45	22	19	43	19	0.12
G6240 3/8	3/8"	11	49	26	19	49	25	0.21
G6240 7/16	7/16"	12	60	30	25	58	26	0.33
G6240 1/2	1/2"	13	61	30	25	58	31	0.33
G6240 9/16	9/16"	14	72	33	32	63	31	0.46
G6240 5/8	5/8"	14	74	33	32	64	36	0.46
G6240 3/4	3/4"	16	86	38	37	72	38	0.64
G6240 7/8	7/8"	19	98	45	41	80	40	0.96
G6240 1	1"	19	108	48	46	88	47	1.15
G6240 1 1/8	1" 1/8	19	117	51	51	91	48	1.27
G6240 1 1/4	1" 1/4	22	130	59	54	105	56	1.97
G6240 1 3/8	1" 3/8	22	140	60	59	108	58	2.07
G6240 1 1/2	1" 1/2	22	147	66	60	112	64	2.54
G6240 1 5/8	1" 5/8	25	161	70	67	121	67	3.22
G6240 1 3/4	1" 3/4	29	174	78	70	134	76	4.18
G6240 2	2"	32	195	86	78	150	85	6.02

Serre-Câbles Norme DIN 741



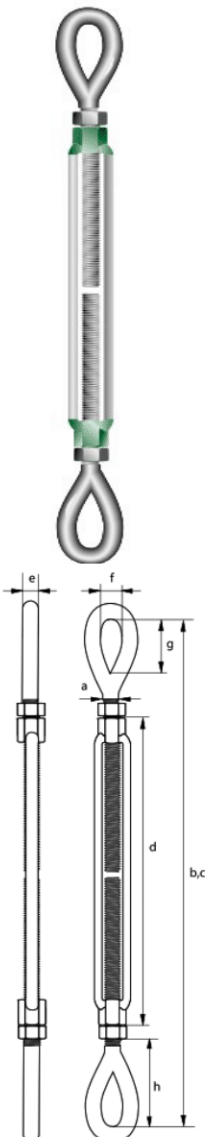
Réf	Dia câble	Dia	Longueur Arc	Largeur intérieure	Longueur Fil	Longueur base	Hauteur base	Poids
	mm	a mm	b mm	c mm	d mm	e mm	g mm	kg
E-6220-8	8	6	34	16	19	30	15	4.1
E-6220-10	10	8	42	19	22	34	17	6
E-6220-13	13	10	55	24	30	42	21	11.8
E-6220-14	14	10	57	25	30	44	22	12.4
E-6220-16	16	12	63	29	33	50	26	21

Tendeur

Tendeurs Green Pin oeil / oeil

Norme ASTM F1145-92

Réf : G-6311



C.M.U.	Dia filetage	Course	Longueur en position fermée	Longueur en position ouverte	Longueur	Dia	Largeur intérieure	Longueur intérieure	Longueur en position fermée	Poids unitaire
t	a pouces	pouces	b mm	c mm	d mm	e mm	f mm	g mm	h mm	kg
0.54	3/8	6	292	428	183	10	13	29	49	0.48
1	1/2	6	325	455	193	12	18	36	58	0.81
1	1/2	9	400	608	270	12	18	36	57	1.07
1	1/2	12	476	760	346	12	18	36	57	1.29
1.59	5/8	6	380	503	203	14	21	45	79	1.33
1.59	5/8	9	455	656	280	14	21	45	78	1.61
1.59	5/8	12	531	808	356	14	21	45	78	1.96
2.36	3/4	6	413	532	214	17	26	54	89	2.03
2.36	3/4	9	490	685	291	17	26	54	89	2.47
2.36	3/4	12	564	837	367	17	26	54	88	2.9
2.36	3/4	18	718	1143	519	17	26	54	89	3.94
3.27	7/8	12	604	870	377	20	32	61	101	4.31
3.27	7/8	18	756	1174	529	20	32	61	101	5.51
4.54	1	6	498	604	234	24	37	76	118	4.35
4.54	1	12	649	909	387	24	37	76	117	5.75
4.54	1	18	801	1215	539	24	37	76	117	7.27
4.5	1	24	952	1518	692	24	37	76	116	7.52
6.9	1 1/4	12	712	985	385	29	47	91	145	9.28
6.9	1 1/4	18	862	1287	537	29	47	91	144	11.1
6.9	1 1/4	24	1015	1592	690	29	47	91	144	12.1
9.71	1 1/2	12	756	1023	401	32	55	106	156	14.2
9.71	1 1/2	18	916	1335	553	32	55	106	160	15.8
9.71	1 1/2	24	1065	1636	706	32	55	106	158	17.1
12.7	1 3/4	18	1020	1396	577	38	61	120	197	23.1
12.7	1 3/4	24	1171	1703	730	38	61	120	196	26.3
16.8	2	24	1264	1784	748	46	69	147	230	40.7
27.2	2 1/2	24	1430	1934	802	51	80	165	274	64
34	2 3/4	24	1450	1988	802	57	84	178	284	88